

# Drainex 501 Drenaje

## Bombas sumergibles monobloc, impulsor Vortex

### Aplicaciones

En instalaciones depuradoras. Sistemas de alcantarillado presurizado. Drenaje de aguas fecales residenciales y garajes. Sistema de achique de aguas cargadas de establecimientos públicos, restaurantes, etc. Aplicaciones generales de achique en industrias, explotaciones agrícolas, ganaderas, excavaciones y en obra civil. Versión ATEX para instalaciones dentro de los ámbitos descritos en la normativa (ATEX II 2G d II B T4). Aplicaciones de achique de pozos negros y fosas sépticas.

### Materiales

Cuerpo bomba e impulsor, en hierro de fundición. Doble cierre mecánico: lado bomba en carburo de silicio/carburo de silicio y lado motor en grafito/óxido de alumina con cámara de aceite intermedia. Juntas en NBR. Eje motor en acero inoxidable AISI 420. Tornillería en acero inoxidable AISI 304.

### Motor

Asíncrono, dos polos. Protección IP 68. Aislamiento clase F. Servicio continuo (totalmente sumergido). Versión ATEX II 2G. Ex d II B t4. Versión ATEX, suministrado con dispositivo de detección de humedad y protección térmica en caso de sobrecalentamiento del motor. Para asegurar una protección total recomendamos la instalación de los cuadros de protección y control.

### Equipamiento

Suministrada con 10 m de cable eléctrico. Interruptor de nivel (opcional para conexión en cuadro eléctrico).

### Límites de utilización

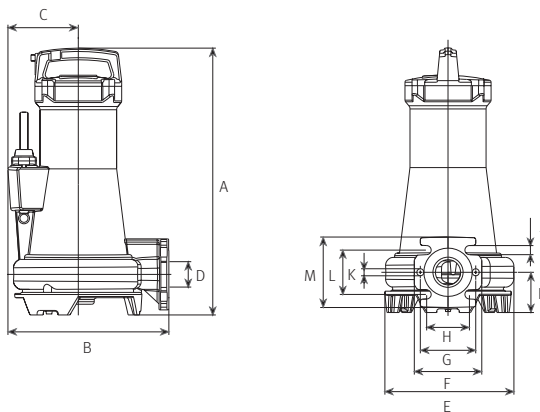
Ø Paso de sólidos de 40 mm e impulsión DN 50. Inmersión máxima de 9 m. N° de arranques máximos: 15 por hora. Temperatura máxima de 40 °C.



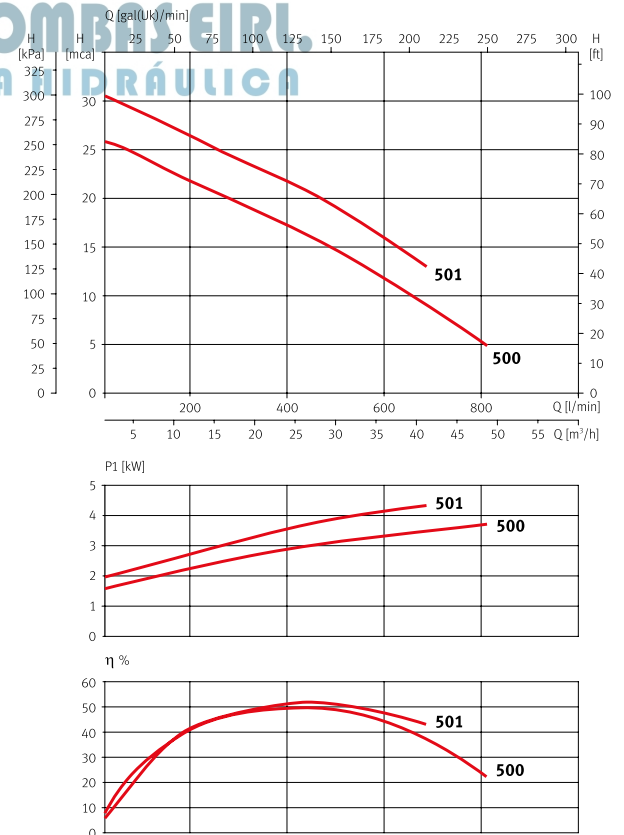
### Dimensiones y pesos

Modelo	A	B	C	D	E	F	G	H	I	J	K	L	M	kg
Drainex 500	526	317	139	Ø50	256	134	110	85	80	18	Ø14	88	140	55
<b>Drainex 501</b>	526	317	139	Ø50	256	134	110	85	80	18	Ø14	88	140	55

Ø impulsor en mm: Drainex 500: 115 mm. Drainex 501: 125 mm.



### Curvas de funcionamiento a 3450 rpm



### Tabla de funcionamiento hidráulico

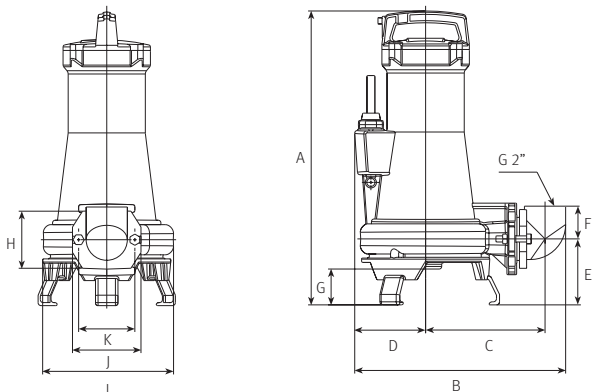
Modelo	I (A)		P1 (kW)	P2		l/min	100	300	400	500	600	700	800
	220-254 V	380-440 V		(kW)	(HP)								
Drainex 500	11,4 - 10,5	6,6 - 6,1	3,9	3,7	5	mca	24,5	20	17,5	15	12	9	5,1
<b>Drainex 501</b>	<b>13,7 - 12,8</b>	<b>7,9 - 7,4</b>	<b>4,9</b>	<b>3,7</b>	<b>5</b>		<b>29</b>	<b>24,5</b>	<b>22</b>	<b>19,5</b>	<b>16</b>	<b>13,5</b>	

# Drainex 501 Drenaje



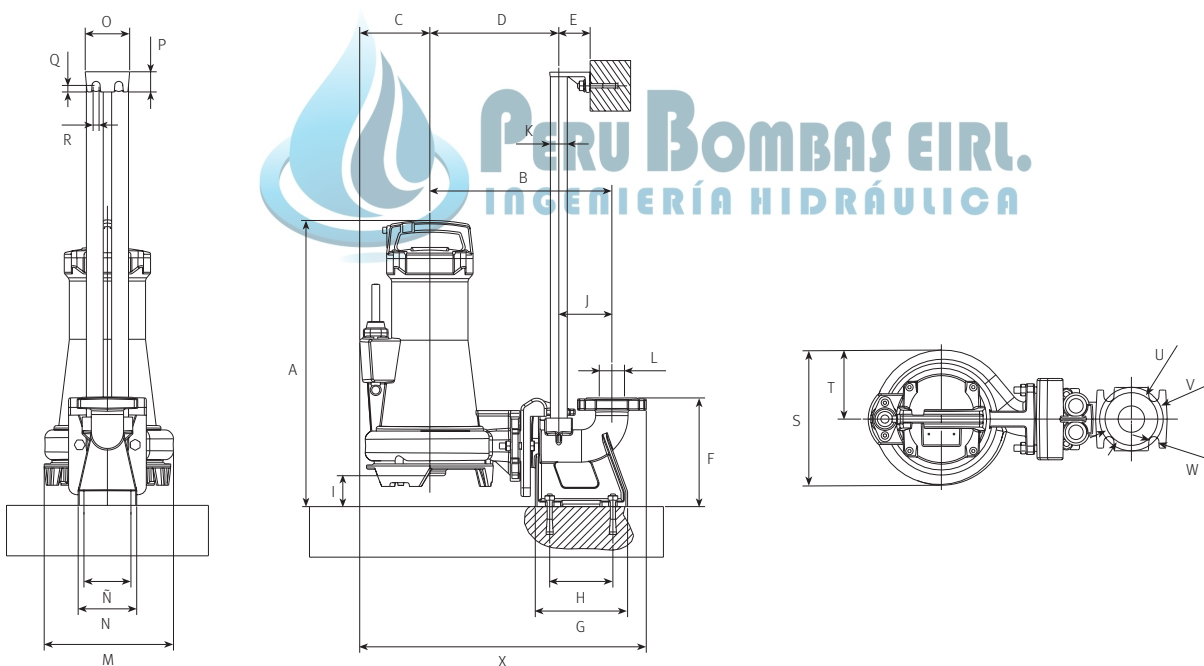
## Versión transportable

A	B	C	D	E	F	G	H	I	J	K
575	412	234	139	129	64	70	110	256	134	110



## Versión estacionaria

A	B	C	D	E	F	G	H	I	J	K	L	M	N	Ñ	O	P	Q	R	S	T	U	V	W	X
566	360	139	255	62	215	182,5	125	61	105	1"	Ø50	256	116	93	88	40	13	12	256	131	100	120	19	566,5



## Accesorios

### Versión transportable

DR3 Kit

DN50 (brida 50)



Base soporte con codo para anclaje automático.

ANSI 150 2"



Anclaje superior doble tubo guía.

### Versión estacionaria

DR6 Kit



Codo 90° a 2\"/>



Pies de inoxidable.