



**Aplicaciones:**  
Recirculación y filtración de agua en piscinas pequeñas y medianas.

**Aplicações:**  
Recirculação e filtragem de água de piscinas pequenas e medianas.

**Applications:**  
Recycling and filtering of water from small and medium swimming pools.

## Iris 1000M

**Bombas centrífugas monocelulares autoaspirantes, con prefiltro incorporado. Completamente silenciosas.**

**Materiales:**

Cuerpo bomba, pie bomba y difusor en polipropileno con carga de fibra de vidrio.  
Impulsor en Noryl® con carga de fibra de vidrio.  
Soporte sello en poliamida con carga de fibra de vidrio.  
Eje motor en acero inoxidable AISI 420.  
Sello mecánico en grafito y óxido de alumina.  
Carcasa motor en aluminio L-2521.  
Bobinado impregnado por barniz epoxi.

**Motor:**

Asincrónico, dos polos.  
Protección IP 55.  
Aislamiento clase F.  
Servicio continuo.  
Con protector térmico incorporado.

**Bombas centrífugas monocelulares, autoferrantes, com préfiltro incorporado. Perfeitamente silênciosas.**

**Materiais:**

Corpo da bomba, pé da bomba e difusor em polipropileno reforçado com fibra de vidro.  
Impulsor em Noryl® reforçado com fibra de vidro.  
Suporte retenção em poliamida reforçado com fibra de vidro.  
Veio do motor em aço inox: AISI 420.  
Retenção mecânica em grafite e óxido de alumina.  
Camisa do motor em alumínio L-2521.  
Bobinagem com impregnação de verniz Epoxy.

**Motor:**

Assincrónico, dois pólos.  
Proteção IP 55.  
Isolamento classe F.  
Serviço contínuo.  
Com proteção térmica incorporada.

**Quiet running single-stage self-priming, centrifugal pumps, complete with prefilter.**

**Materials:**

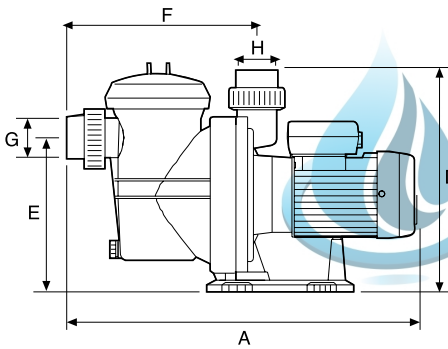
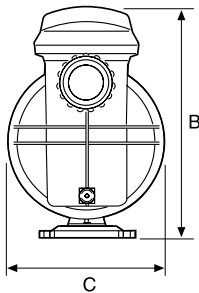
Pump body, pump foot and diffuser in glass loaded polypropilen.  
Impeller in glass loaded Noryl®.  
Seal mounting in glass loaded polyamide.  
Motor shaft in stainless steel AISI 420.  
Mechanical seal in graphite and alumine oxide.  
Motor housing in aluminium L-2521.  
Windings impregnated with epoxy resin.

**Motor:**

Asynchronous, two poles.  
IP 55 protection.  
Class F insulation.  
Continuous operation.  
Built-in thermal protection.



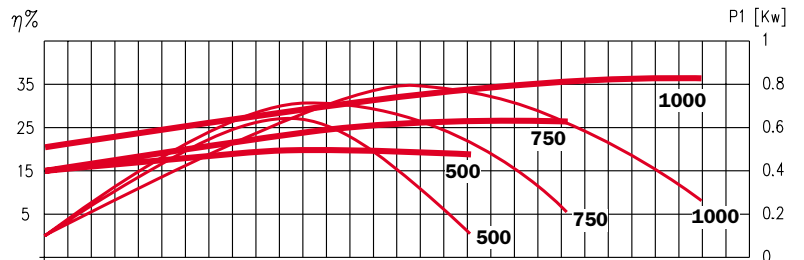
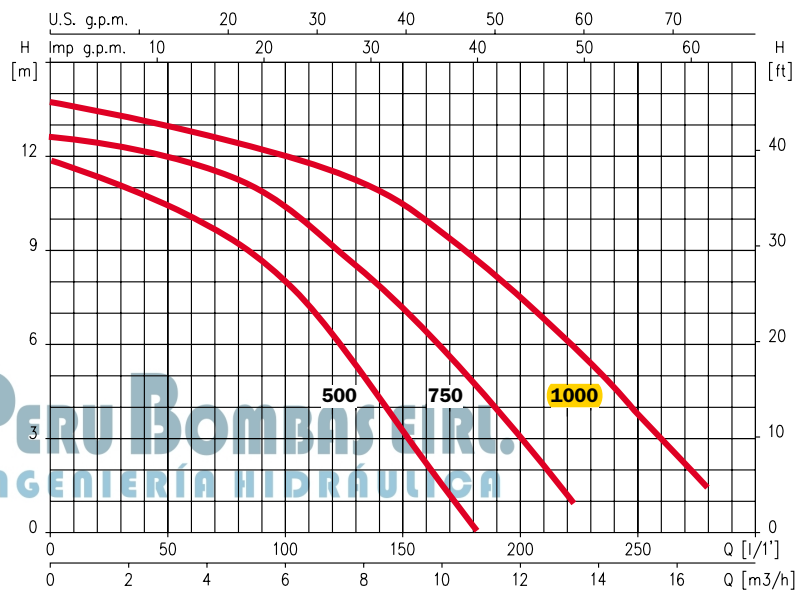
# Iris 1000M



Dimensiones en mm.  
Dimensões em mm.  
Dimensions in mm.

	A	B	C	D	E	F	G	H	Kg
Iris 500	475	311,5	212	301	210	257	50	50	7,4
Iris 750	475	311,5	212	301	210	257	50	50	7,7
<b>Iris 1000</b>	<b>475</b>	<b>311,5</b>	<b>212</b>	<b>301</b>	<b>210</b>	<b>257</b>	<b>50</b>	<b>50</b>	<b>8,4</b>

Curvas de funcionamiento a 3450 r.p.m.  
Curvas de funcionamento a 3450 r.p.m.  
Performance curves at 3450 r.p.m.



Características eléctricas  
Características elétricas  
Electrical features

Modelo/Modelo/Model 60 Hz	HP	kW	Fases Fases Phases	Voltaje Voltagem Volts	P1 (kW)	A	μF
Iris 500/1115	0,33	0,25	1	115	0,5	4,9	30
Iris 500/1220	0,33	0,25	1	220	0,5	2,5	12
Iris 750/1115	0,5	0,37	1	115	0,7	5,7	30
Iris 750/1220	0,5	0,37	1	220	0,7	3,2	12
Iris 1000/1115	1	0,75	1	115	0,85	7	30
<b>Iris 1000/1220</b>	<b>1</b>	<b>0,75</b>	<b>1</b>	<b>220</b>	<b>0,85</b>	<b>4</b>	<b>12</b>

Altura manométrica en metros/ft  
Altura manométrica em metros/ft  
Manometric head in meters/ft

	1 mts 3.28 ft	3 mts 9.84 ft	5 mts 16.40 ft	8 mts 26.25 ft	10 mts 32.80 ft	12 mts 39.37 ft	13 mts 42.65 ft
GASTO en litros por minuto CAUDAL em litros por minuto FLOW in litres per minute	170	150	132	100	60		
	170	150	132	100	60		
	220	200	178	140	108	50	
	220	200	178	140	108	50	
		260	235	192	159	100	50
		<b>260</b>	<b>235</b>	<b>192</b>	<b>159</b>	<b>100</b>	<b>50</b>