

**Bombas centrífugas multicelulares verticales, completamente silenciosas, suministradas con bridas.**

**Materiales:**

Cuerpo bomba e impulsores en acero inoxidable AISI 304.  
Eje motor en acero inoxidable AISI 420.  
Multi45 N 6, 45 7, en acero inox. AISI 303 y en acero F114.  
Difusores en policarbonato con carga de fibra de vidrio.  
Bridas, soportes aspiración e impulsión en acero gris de fundición.  
Sello mecánico en grafito y alumina.  
Carcasa motor en aluminio L-2521.

**Motor:**

Asincrónico, dos polos.  
Protección IP 44.  
Aislamiento clase F.  
Servicio continuo.

**Quiet running vertical multi-stage centrifugal pumps, supplied with flanges.**

**Materials:**

Pump body and impellers in stainless steel AISI-304.  
Motor shaft in stainless steel AISI-420.  
Multi45 N 6, 45 7, in stainless steel AISI 303 and steel F114.  
Diffusers in glass loaded polymer.  
Flanges, suction and discharge mountings in cast iron.  
Mechanical seal in graphite and alumine.  
Motor housing in aluminium L-2521.

**Bombas centrífugas multicelulares verticais, perfeitamente silênciosas. Fornecidas com flanges.**

**Materiais:**

Corpo da bomba e impulsores em aço inox. AISI 304.  
Veio do motor em aço inox. AISI 420.  
Multi45 N 6, 45 7, em aço inox AISI 303 e ferro F114.  
Difusores em policarbonato reforçado com fibra de vidro.  
Flanges, tampas de aspiração e compressão em ferro fundido.  
Retentores mecânicos em grafito e alumina.  
Camisa do motor em alumínio L-2521.

**Motor:**

Assincrônico, dois pólos.  
Proteção IP 44.  
Isolamento classe F.  
Serviço contínuo.

**Motor:**

Asynchronous, two poles.  
IP 44 protection.  
Class F insulation.  
Continuous operation.

**Aplicaciones:**

Riego por aspersión, conjuntos hidroneumáticos de presión e instalaciones industriales.

**Aplicações:**

Regas por aspersão, pressurização e instalações industriais.

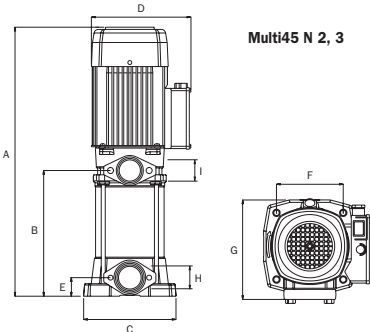
**Applications:**

Spray irrigation systems, hydropneumatic sets and industrial installations.

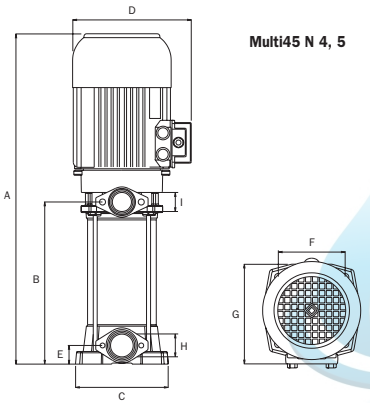
**Multi45 4N**



# Multi45 4N

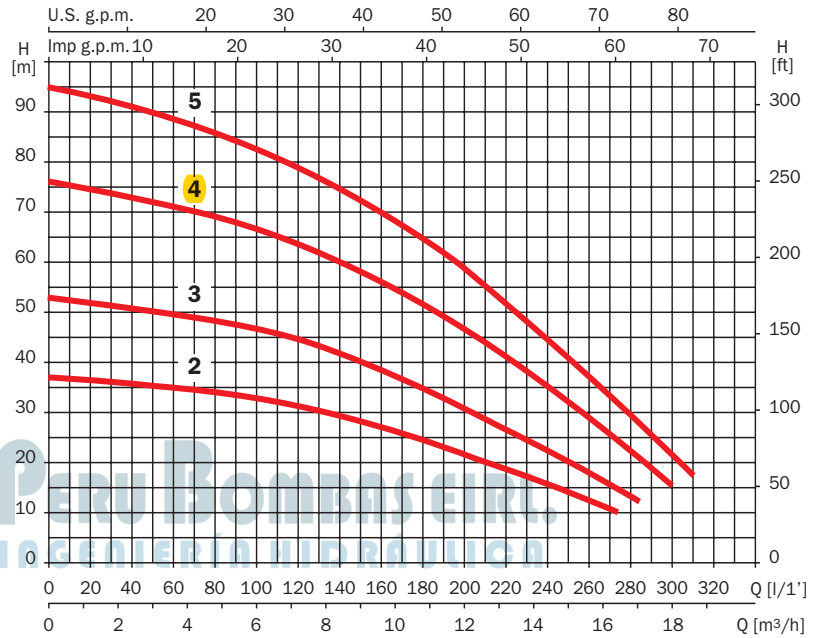


Multi45 N 2, 3



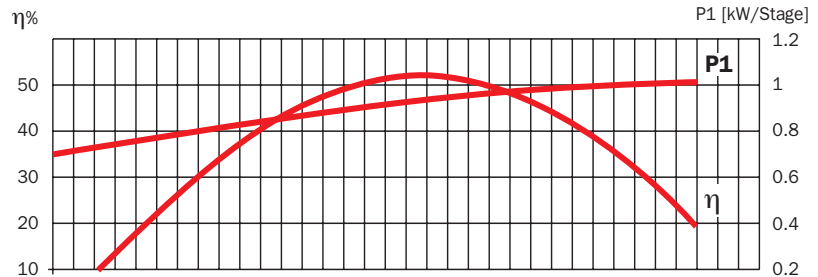
Multi45 N 4, 5

Curvas de funcionamiento a 3450 r.p.m.  
Curvas de funcionamento a 3450 r.p.m.  
Performance curves at 3450 r.p.m.



Dimensiones en mm.  
Dimensões em mm.  
Dimensions in mm.

	A	B	C	D	E	F	G	H	I	Kg
Multi45 N 2M	506	189,5	184	203	37	133	201	1 1/2"	1 1/4"	23,5
Multi45 N 2	475,5	189,5	184	203	37	133	201	1 1/2"	1 1/4"	23,4
Multi45 N 3	537	220,5	184	203	37	133	201	1 1/2"	1 1/4"	25,8
Multi45 N 4	585	250	184	233	37	133	201	1 1/2"	1 1/4"	31,2
Multi45 N 5	615,5	281	184	233	37	133	201	1 1/2"	1 1/4"	36,7



Características eléctricas  
Características elétricas  
Electrical features

Modelo/Modelo/Model 60 Hz	HP	kW	Fases Fases Phases	Voltage Voltagem Volts	P1 (kW)	A	μF
Multi45 N 2/1220	2	1,5	1	220	2	9,2	25
Multi45 N 2/3220/254	2	1,5	3	220-254	1,9	5,9/5,7	-
Multi45 N 2/3380/440	2	1,5	3	380-440	1,9	3,4/3,3	-
Multi45 N 3/3220/254	3	2	3	220-254	2,8	8,3/8	-
Multi45 N 3/3380/440	3	2	3	380-440	2,8	4,8/4,6	-
Multi45 N 4/3220/254	4	3	3	220-254	3,9	11,2/10,4	-
Multi45 N 4/3380/440	4	3	3	380-440	3,9	6,5/6	-
Multi45 N 5/3220/254	5,5	4	3	220-254	5	15,4/14,4	-
Multi45 N 5/3380/440	5,5	4	3	380-440	5	8,9/8,3	-

Altura manométrica en metros/ft  
Altura manométrica em metros/ft  
Manometric head in meters/ft

	15 mt 49,20 ft	20 mt 65,60 ft	30 mts 98,40 ft	40 mts 131,20 ft	60 mts 196,80 ft	70 mts 229,60 ft	90 mts 295,20 ft
LITROS / MINUTO	244	209	134				
	244	209	134				
	244	209	134				
	272	250	202	150			
	272	250	202	150			
		288	256	233	140	71	
		288	256	233	140	71	
		303	278	251	195	159	48
		303	278	251	195	159	48