



**Aplicaciones:** Para suministros domésticos, agrícolas e industriales. Riegos y conjuntos hidroneumáticos de presión.

**Aplicações:** Para fornecimentos domésticos e industriais. Rega por aspersão e pressurização de edifícios.

**Applications:** For domestic, agricultural and industrial supplies. Irrigation and hydropneumatic sets.

## Prisma35 2N

### Bombas centrífugas multicelulares horizontales completamente silenciosas, autoaspirantes hasta 2 m.

**Materiales:**

Impulsores y cuerpo bomba en acero inoxidable AISI 304.  
Eje motor en acero inoxidable AISI 420.  
Difusores en Noryl® con carga de fibra de vidrio.  
Cuerpo aspiración e impulsión en acero gris de fundición.  
Sello mecánico en grafito/alumina.  
Juntas en EPDM.  
Carcasa motor en aluminio L-2521.  
Bobinado impregnado con barniz epoxi.

**Motor:**

Asincrónico, dos polos.  
Protección IP 44.  
Aislamiento clase F.  
Servicio continuo.  
Prisma35 N 2M con protección térmica incorporada.

### Bombas centrífugas multicelulares horizontais perfeitamente silênciosas, autoferrantes até 2 m.

**Materiais:**

Impulsores e corpo da bomba em aço inox. AISI 304.  
Veio do motor em aço inox. AISI 420.  
Difusores em Noryl® reforçados com fibra de vidro.  
Tampas de aspiração e compressão em ferro fundido.  
Retenção mecânica em grafite/alumina.  
Juntas em EPDM.  
Camisa do motor em alumínio L-2521.  
Bobinagem com impregnação de verniz Epoxy.

**Motor:**

Assincrónico, dois pólos.  
Proteção IP 44.  
Isolamento classe F.  
Serviço contínuo.  
Prisma35 N 2M com proteção térmica incorporada.

### Quiet running horizontal multi-stage centrifugal pumps. Self-priming up to 2 m.

**Materials:**

Pump body and impellers in stainless steel AISI-304.  
Motor shaft in stainless steel AISI-420.  
Diffusers in Noryl® (glass loaded polymer).  
Suction and discharge mountings in cast iron.  
Mechanical seal in graphite and alumine.  
O-rings in EPDM.  
Motor housing in aluminium L-2521.  
Windings impregnated with epoxy resin.

**Motor:**

Asynchronous, two poles.  
IP 44 protection.  
Class F insulation.  
Continuous operation.  
Prisma35 N 2M with built-in thermal protection.

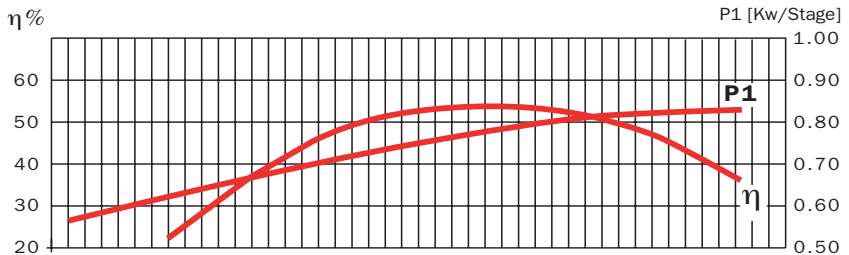
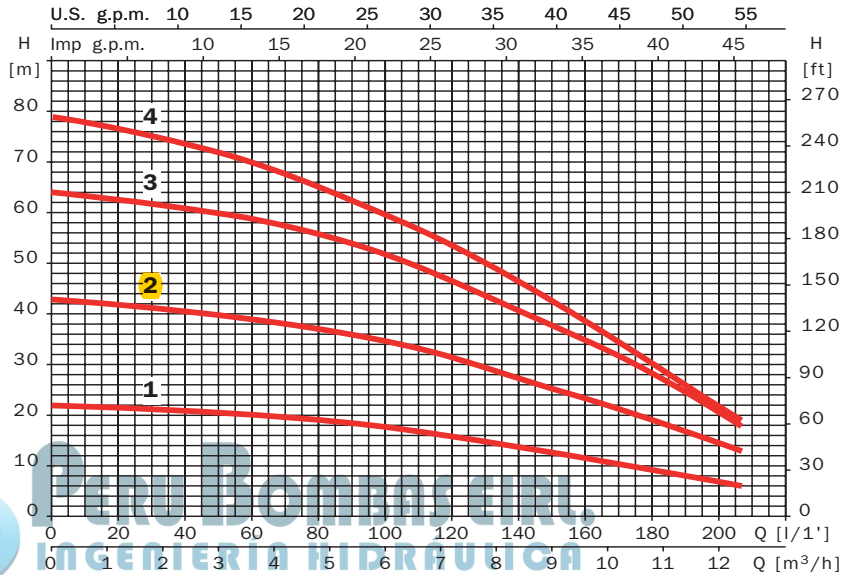
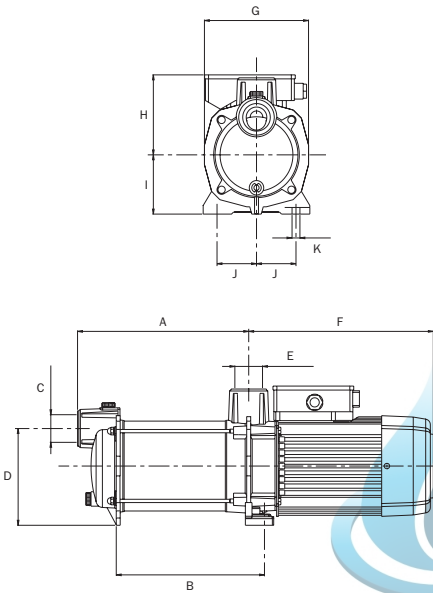


# Prisma35 2N

Dimensiones en mm.  
 Dimensões em mm.  
 Dimensions in mm.

	A	B	C	D	E	F	G	H	I	J	K	Kg
Prisma35 N 1	173.1	113.8	1 <sup>1/4"</sup>	147	1 <sup>1/4"</sup>	281.5	158	125.3	90	60	12	17.7/17.4
<b>Prisma35 N 2</b>	<b>197.6</b>	<b>162.8</b>	<b>1<sup>1/4"</sup></b>	<b>147</b>	<b>1<sup>1/4"</sup></b>	<b>281.5</b>	<b>158</b>	<b>125.3</b>	<b>90</b>	<b>60</b>	<b>12</b>	<b>19.7/19.4</b>
Prisma35 N 3	222.1	187.3	1 <sup>1/4"</sup>	147	1 <sup>1/4"</sup>	281.5	158	125.3	90	60	12	22.7/22.4
Prisma35 N 4	246.6	211.8	1 <sup>1/4"</sup>	147	1 <sup>1/4"</sup>	281.5	158	125.3	90	60	12	22.8

Curvas de funcionamiento a 3450 r.p.m.  
 Curvas de funcionamento a 3450 r.p.m.  
 Performance curves at 3450 r.p.m.



Características eléctricas  
 Características elétricas  
 Electrical features

Modelo/Modelo/Model 60 Hz	HP	kW	Fases Fases Phases	Voltage Voltagem Volts	P1 (kW)	A	μF
*Prisma35 N 1/1220	1	0,75	1	220	1,1	5,2	25
*Prisma35 N 1/3220/254	1	0,75	3	220-254	1	3,1/3,3	-
*Prisma35 N 1/3380/440	1	0,75	3	380-440	1	1,8/1,9	-
*Prisma35 N 2/1220	1,5	1,1	1	220	1,8	8,1	25
<b>*Prisma35 N 2/3220/254</b>	<b>1,5</b>	<b>1,1</b>	<b>3</b>	<b>220-254</b>	<b>1,7</b>	<b>5,2/5,2</b>	<b>⚡</b>
<b>*Prisma35 N 2/3380/440</b>	<b>1,5</b>	<b>1,1</b>	<b>3</b>	<b>380-440</b>	<b>1,7</b>	<b>3/3</b>	<b>⚡</b>
Prisma35 N 3/1220	2	1,5	1	220	2,5	11,5	30
Prisma35 N 3/3220/254	2	1,5	3	220-254	2,4	7,3/7,1	-
Prisma35 N 3/3380/440	2	1,5	3	380-440	2,4	4,2/4,1	-
Prisma35 N 4/3220/254	3	2	3	220-254	3	9/8,7	-
Prisma35 N 4/3380/440	3	2	3	380-440	3	5,2/5	-

Altura manométrica en metros/ft  
 Altura manométrica em metros/ft  
 Manometric head in meters/ft

	6 mt 19,68 ft	20 mt 65,60 ft	30 mts 98,40 ft	40 mts 131,20 ft	50 mts 164 ft	60 mts 196,80 ft	78 mts 262,40 ft
LITROS / MINUTO	206	59					
	206	59					
	206	59					
		176	128	43			
		<b>176</b>	<b>128</b>	<b>43</b>			
		<b>176</b>	<b>128</b>	<b>43</b>			
		201	175	142	107	48	
		201	175	142	107	48	
		201	175	142	107	48	
		209	181	157	131	98	7
		209	181	157	131	98	7

\* En opción, motores con factor de servicio para trabajos pesados.  
 \* Em opção, motores com factor de serviço para trabalhos pesados.  
 \* Optional, motors with service factor for severe duties.