



Aplicaciones: Para suministros domésticos, agrícolas e industriales. Riegos y conjuntos hidroneumáticos de presión.

Aplicações: Para fornecimentos domésticos e industriais. Rega por aspersão e pressurização de edifícios.

Applications: For domestic, agricultural and industrial supplies. Irrigation and hydropneumatic sets.

Prisma35 3N

Bombas centrífugas multicelulares horizontales completamente silenciosas, autoaspirantes hasta 2 m.

Materiales:

Impulsores y cuerpo bomba en acero inoxidable AISI 304.
Eje motor en acero inoxidable AISI 420.
Difusores en Noryl® con carga de fibra de vidrio.
Cuerpo aspiración e impulsión en acero gris de fundición.
Sello mecánico en grafito/alumina.
Juntas en EPDM.
Carcasa motor en aluminio L-2521.
Bobinado impregnado con barniz epoxi.

Motor:

Asincrónico, dos polos.
Protección IP 44.
Aislamiento clase F.
Servicio continuo.
Prisma35 N 2M con protección térmica incorporada.

Bombas centrífugas multicelulares horizontais perfeitamente silênciosas, autoferrantes até 2 m.

Materiais:

Impulsores e corpo da bomba em aço inox. AISI 304.
Veio do motor em aço inox. AISI 420.
Difusores em Noryl® reforçados com fibra de vidro.
Tampas de aspiração e compressão em ferro fundido.
Retenção mecânica em grafite/alumina.
Juntas em EPDM.
Camisa do motor em alumínio L-2521.
Bobinagem com impregnação de verniz Epoxy.

Motor:

Assincrónico, dois pólos.
Proteção IP 44.
Isolamento classe F.
Serviço contínuo.
Prisma35 N 2M com proteção térmica incorporada.

Quiet running horizontal multi-stage centrifugal pumps. Self-priming up to 2 m.

Materials:

Pump body and impellers in stainless steel AISI-304.
Motor shaft in stainless steel AISI-420.
Diffusers in Noryl® (glass loaded polymer).
Suction and discharge mountings in cast iron.
Mechanical seal in graphite and alumine.
O-rings in EPDM.
Motor housing in aluminium L-2521.
Windings impregnated with epoxy resin.

Motor:

Asynchronous, two poles.
IP 44 protection.
Class F insulation.
Continuous operation.
Prisma35 N 2M with built-in thermal protection.

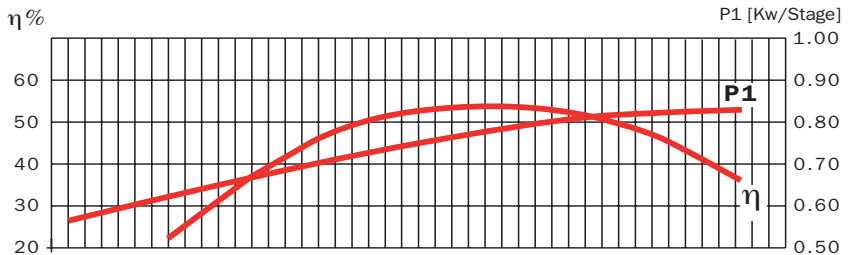
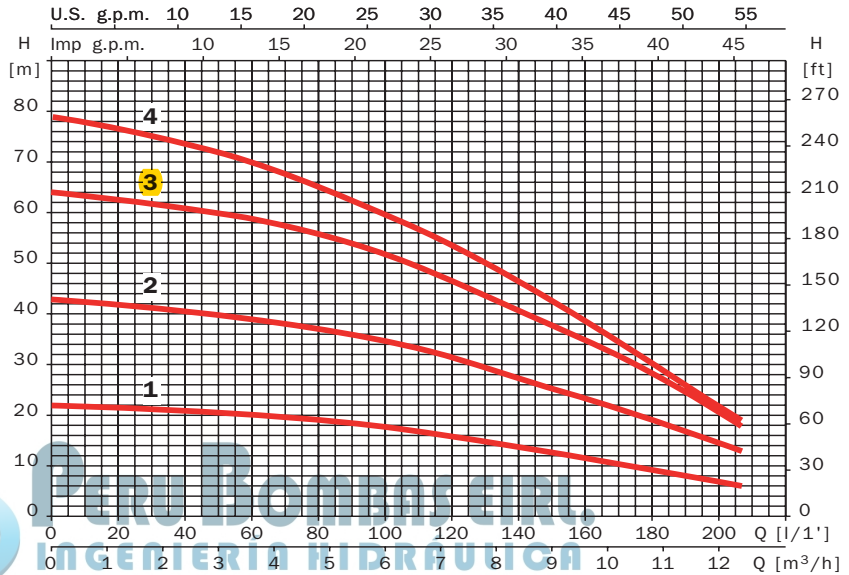
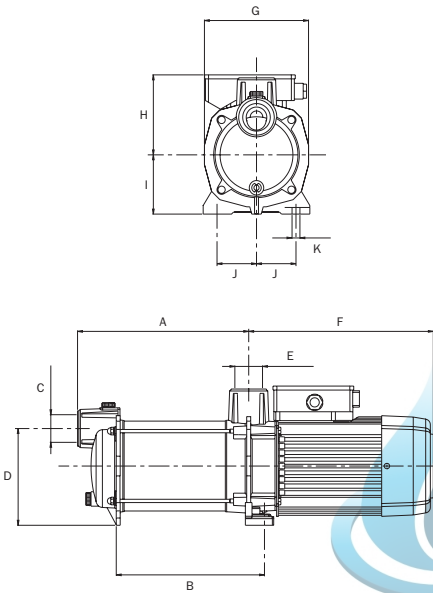


Prisma35 3N

Dimensiones en mm.
Dimensões em mm.
Dimensions in mm.

	A	B	C	D	E	F	G	H	I	J	K	Kg
Prisma35 N 1	173.1	113.8	1 ^{1/4"}	147	1 ^{1/4"}	281.5	158	125.3	90	60	12	17.7/17.4
Prisma35 N 2	197.6	162.8	1 ^{1/4"}	147	1 ^{1/4"}	281.5	158	125.3	90	60	12	19.7/19.4
Prisma35 N 3	222.1	187.3	1^{1/4"}	147	1^{1/4"}	281.5	158	125.3	90	60	12	22.7/22.4
Prisma35 N 4	246.6	211.8	1 ^{1/4"}	147	1 ^{1/4"}	281.5	158	125.3	90	60	12	22.8

Curvas de funcionamiento a 3450 r.p.m.
Curvas de funcionamento a 3450 r.p.m.
Performance curves at 3450 r.p.m.



Características eléctricas Características elétricas Electrical features

Modelo/Modelo/Model 60 Hz	HP	kW	Fases Fases Phases	Voltage Voltagem Volts	P1 (kW)	A	μF
*Prisma35 N 1/1220	1	0,75	1	220	1,1	5,2	25
*Prisma35 N 1/3220/254	1	0,75	3	220-254	1	3,1/3,3	-
*Prisma35 N 1/3380/440	1	0,75	3	380-440	1	1,8/1,9	-
*Prisma35 N 2/1220	1,5	1,1	1	220	1,8	8,1	25
*Prisma35 N 2/3220/254	1,5	1,1	3	220-254	1,7	5,2/5,2	-
*Prisma35 N 2/3380/440	1,5	1,1	3	380-440	1,7	3/3	-
Prisma35 N 3/1220	2	1,5	1	220	2,5	11,5	30
Prisma35 N 3/3220/254	2	1,5	3	220-254	2,4	7,3/7,1	⊕
Prisma35 N 3/3380/440	2	1,5	3	380-440	2,4	4,2/4,1	⊕
Prisma35 N 4/3220/254	3	2	3	220-254	3	9/8,7	-
Prisma35 N 4/3380/440	3	2	3	380-440	3	5,2/5	-

Altura manométrica en metros/ft Altura manométrica em metros/ft Manometric head in meters/ft

	6 mt 19,68 ft	20 mt 65,60 ft	30 mts 98,40 ft	40 mts 131,20 ft	50 mts 164 ft	60 mts 196,80 ft	78 mts 262,40 ft
LITROS / MINUTO	206	59					
	206	59					
	206	59					
		176	128	43			
		176	128	43			
		176	128	43			
		201	175	142	107	48	
		201	175	142	107	48	
		209	181	157	131	98	7
		209	181	157	131	98	7

* En opción, motores con factor de servicio para trabajos pesados.
* Em opção, motores com factor de serviço para trabalhos pesados.
* Optional, motors with service factor for severe duties.