



Aplicaciones:

Recirculación y filtración de agua en piscinas medianas y grandes.

Aplicações:

Recirculação e filtragem de água de piscinas medianas e grandes.

Applications:

Recycling and filtering of water from medium and great swimming pools.

Bombas centrífugas monocelulares autoaspirantes, con prefiltro incorporado. Completamente silenciosas.

Materiales:

Cuerpo bomba, pie bomba y difusor en polipropileno con carga de fibra de vidrio.

Impulsor en Noryl® con carga de fibra de vidrio.

Soporte sello en poliamida con carga de fibra de vidrio.

Eje motor en acero inoxidable AISI 420.

Sello mecánico en grafito y alumina.

Carcasa motor en aluminio L-2521.

Bobinado impregnado por barniz epoxi.

Juntas en NBR.

Motor:

Asincrónico, dos polos.

Protección IP 55.

Aislamiento clase F.

Servicio continuo.

Versión monofásica con protector térmico incorporado.

Bombas centrífugas monocelulares, autoferrantes, con prefiltro incorporado. Perfeitamente silênciosas.

Materiais:

Corpo da bomba, pé da bomba e difusor em polipropileno reforçado com fibra de vidro.

Impulsor em Noryl® reforçado com fibra de vidro.

Suporte retenção em poliamida reforçado com fibra de vidro.

Veio do motor em aço inox. AISI 420.

Retenção mecânica em grafite e alumina.

Camisa do motor em alumínio L-2521.

Bobinagem com impregnação de verniz Epoxy.

Juntas em NBR.

Motor:

Assincrónico, dois pólos.

Proteção IP 44.

Isolamento classe F.

Serviço continuo.

Quiet running single-stage centrifugal pumps, self-priming, complete with prefilter.

Materials:

Pump body, pump foot and diffuser in glass loaded polypropilen.

Impeller in glass loaded Noryl®.

Seal mounting in glass loaded polyamide.

Motor shaft in stainless steel AISI 420.

O-rings in NBR.

Mechanical seal in graphite and alumine.

Motor housing in aluminium L-2521.

Windings impregnated with epoxy resin.

Motor:

Asynchronous, two poles.

IP 55 protection.

Class F insulation.

Continuous operation.

Single phase version built-in thermal protection.

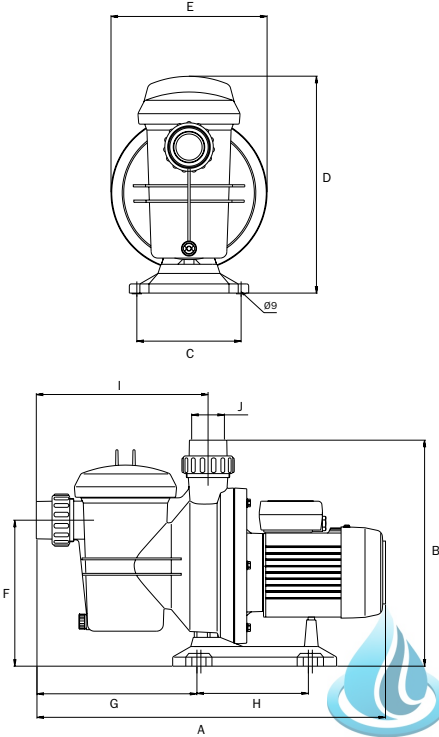
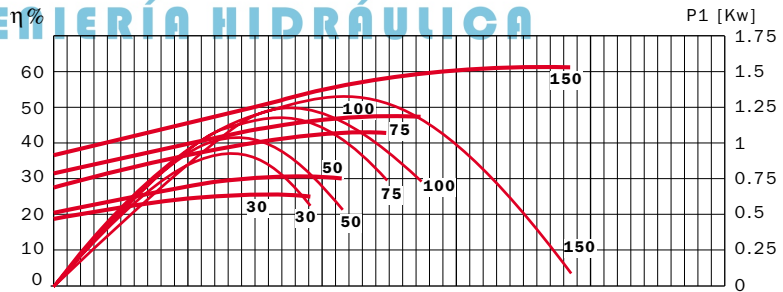
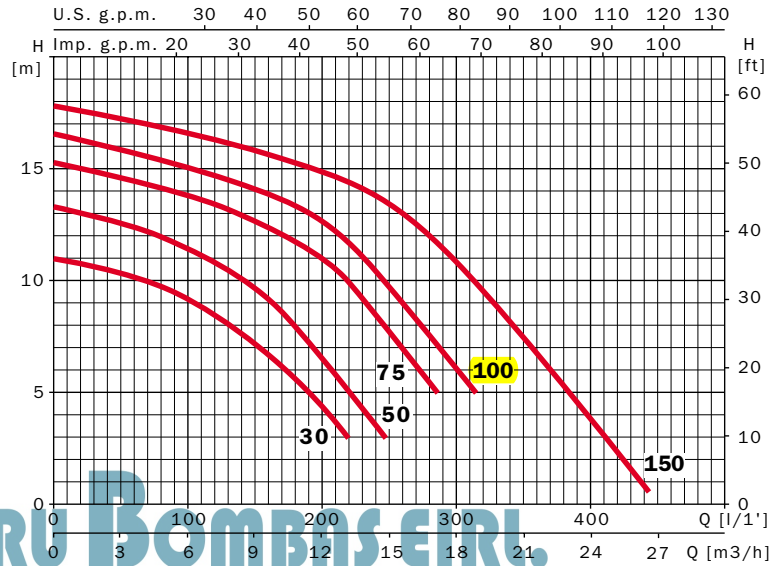


Silen

Dimensiones en mm.
 Dimensões em mm.
 Dimensions in mm.

	A	B	C	D	E	F	G	H	I	J	Kg
Silen 30	532	345	159	330	238	225	244	170	262	50	9.4
Silen 50	532	345	159	330	238	225	244	170	262	50	9.4
Silen 75	532	345	159	330	238	225	244	170	262	50	10.4
Silen 100	532	345	159	330	238	225	244	170	262	50	11.4
Silen 150	553.5	345	159	330	238	225	244	170	262	50	13.6

Curvas de funcionamiento a 3450 r.p.m.
 Curvas de funcionamento a 3450 r.p.m.
 Performance curves at 3450 r.p.m.



PERU BOMBAS S.R.L.
 INGENIERÍA HIDRÁULICA

Características eléctricas
 Características eléctricas
 Electrical features

Modelo/Modelo/Model 60 Hz	HP	kW	Fases Fases Phases	Voltaje Voltagem Volts	P1 (kW)	A	μF
Silen 30/1115	0,5	0,4	1	115	0,65	6	30
Silen 30/1220	0,5	0,4	1	220	0,65	3,2	16
Silen 30/3220/380	0,5	0,4	3	220-380	0,65	2,3/1,3	-
Silen 50/1115	0,5	0,4	1	115	0,75	7,2	30
Silen 50/1220	0,5	0,4	1	220	0,75	3,7	16
Silen 50/3220/380	0,5	0,4	3	220-380	0,75	2,5/1,5	-
Silen 75/1115	0,75	0,55	1	115	1	10	30
Silen 75/1220	0,75	0,55	1	220	1	5,3	16
Silen 75/3220/380	0,75	0,55	3	220-380	1	3,3/1,9	-
Silen 100/1115	1	0,75	1	115	1,2	11,4	30
Silen 100/1220	1	0,75	1	220	1,2	5,6	16
Silen 100/3220/380	1	0,75	3	220-380	1,2	3,7/2,1	-
Silen 150/1115	1,5	1,1	1	115	1,6	14,5	60
Silen 150/1220	1,5	1,1	1	220	1,6	7,3	25
Silen 150/3220/380	1,5	1,1	3	220-380	1,4	4,5/2,6	-

Altura manométrica en metros/ft
 Altura manométrica em metros/ft
 Manometric head in meters/ft

	2 mts 6,56 ft	5 mts 16,40 ft	8 mts 26,25 ft	11 mts 36,09 ft	14 mts 45,94 ft	16 mts 52,49 ft	17 mts 55,77 ft
GASTO en litros por minuto CAUDAL em litros por minuto FLOW in litres per minute		190	132	10			
		190	132	10			
		190	132	10			
		220	180	115			
		220	180	115			
		220	180	115			
		285	249	200	90		
		285	249	200	90		
		285	249	200	90		
		315	275	232	154	40	
		315	275	232	154	40	
		425	385	343	298	233	140
	425	385	343	298	233	140	65
	425	385	343	298	233	140	65