

# ULTRA

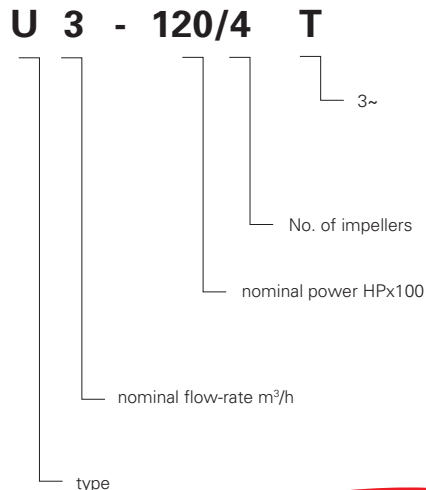


Pompe centrifughe multistadio orizzontali. Adatte alla movimentazione di liquidi non carichi; sistemi di pressurizzazione; irrigazione; acque potabili o con glicole in soluzione; trattamento acque; industria alimentare; riscaldamento e condizionamento; sistemi di lavaggio.

Stainless steel multistage horizontal pumps. Pumping of clean non-loaded fluids; pressurizing system; irrigation; drinking and glycol water; water treatment; heating and air conditioning; washing system.

Bombas centrífugas multietapas horizontales. Bombeo de líquidos químicamente y mecánicamente no agresivos; sistemas de presurización; riegos; agua potable o con glycol; tratamientos del agua; industria alimenticia; calefacción y refrigeración; sistemas de lavado.

Pompes centrifuges multicellulaires horizontales. Pompage d'eaux propres non chargées; groupes de surpression; irrigation; eau potable ou solution de glycol; traitement des eaux; industrie alimentaire; chauffage et climatisation; stations de lavage auto.

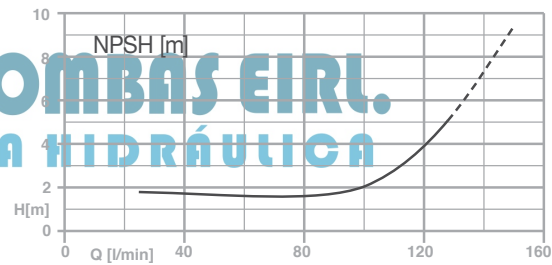
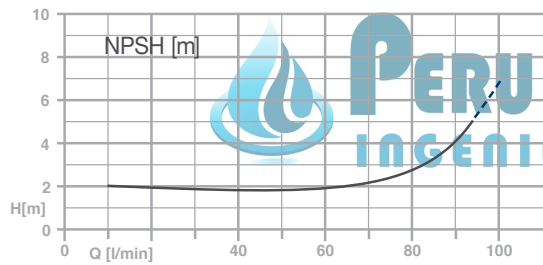
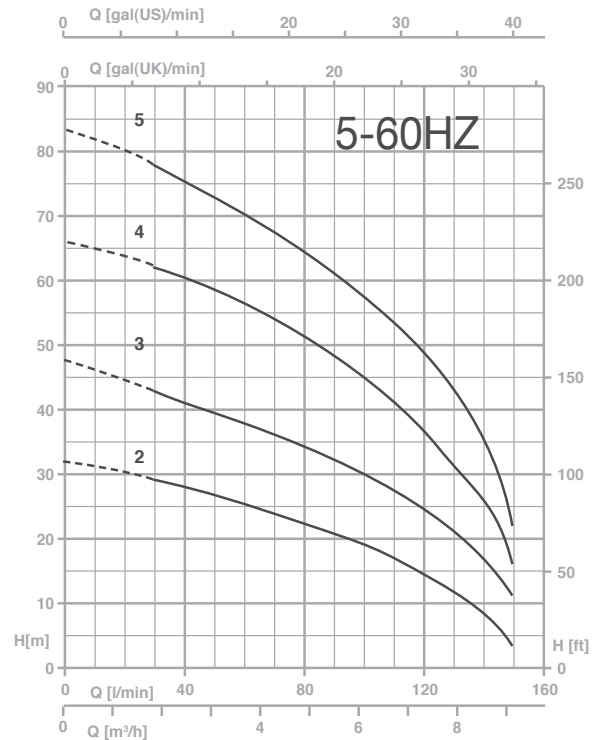
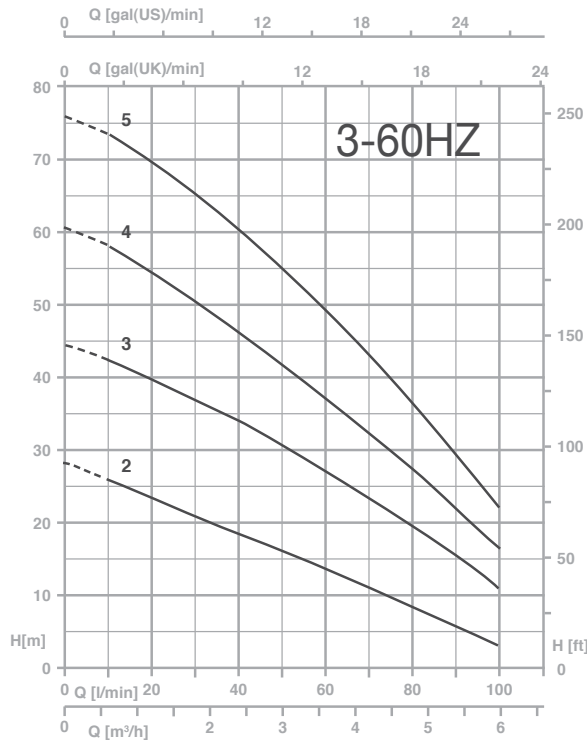


**MAYOR EFICIENCIA Y SILENCIOSIDAD**

**CARATTERISTICHE COSTRUTTIVE / CONSTRUCTION FEATURES  
CARACTERÍSTICAS CONSTRUCTIVAS / CARACTÉRISTIQUES D'EXECUTION**

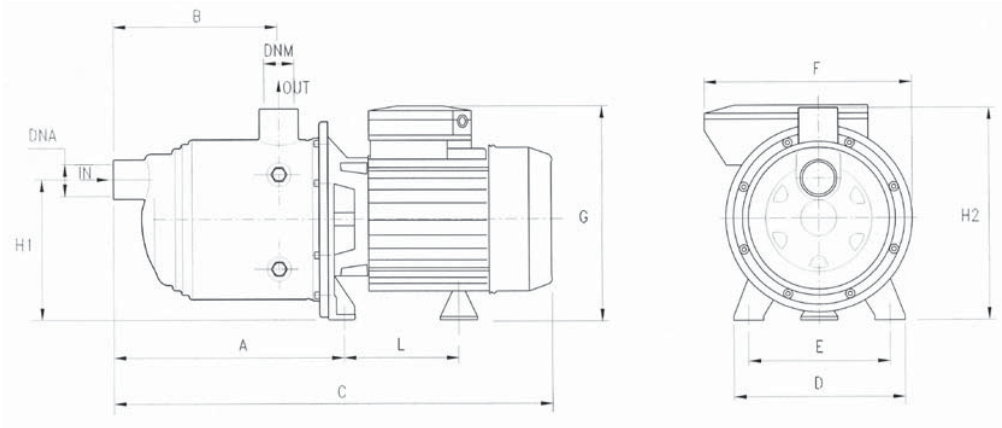
<b>Corpo pompa</b>	acciaio cromo-nickel AISI 304
<b>Pump body</b>	stainless steel AISI 304
<b>Cuerpo bomba</b>	acero cromo-níquel AISI 304
<b>Corps de pompe</b>	acier chrome-nickel AISI 304
<b>Supporto motore</b>	alluminio
<b>Motor bracket</b>	aluminium
<b>Soporte motor</b>	aluminio
<b>Support moteur</b>	aluminium
<b>Girante</b>	Noryl®
<b>Impeller</b>	
<b>Rodete</b>	
<b>Turbine</b>	
<b>Tenuta meccanica</b>	ceramica-grafite ≤ 6 giranti grafite-carburo di silicio ≥ 7 giranti
<b>Mechanical seal</b>	ceramic-graphite ≤ 6 impellers graphite-silicon carbide ≥ 7 impellers
<b>Sello mecánico</b>	cerámica-grafito ≤ 6 rodetes grafito-carburo de silicio ≥ 7 rodetes
<b>Garniture mécanique</b>	céramique-graphite ≤ 6 turbines graphite-carbure de silicium ≥ 7 turbines
<b>Albero motore</b>	acciaio cromo-nickel AISI 303
<b>Motor shaft</b>	stainless steel AISI 303
<b>Eje motor</b>	acero cromo-níquel AISI 303
<b>Arbre moteur</b>	acier chrome-nickel AISI 303
<b>Temperatura del liquido</b>	
<b>Liquid temperature</b>	
<b>Temperatura del liquido</b>	-5 ÷ +35 °C
<b>Température du liquide</b>	
<b>Pressione di esercizio</b>	
<b>Operating pressure</b>	max 8,5 bar
<b>Presión de trabajo</b>	
<b>Pression de fonctionnement</b>	
<b>MOTORE / MOTOR / MOTOR / MOTEUR</b>	
<b>Motore 2 poli a induzione</b>	3~ 220/380V-60Hz
<b>2 pole induction motor</b>	1~ 220V-60Hz
<b>Motor de 2 polos a inducción</b>	con termoprotettore fino a 1,85kW with thermal protection up to 1,85 kW
<b>Moteur à induction à 2 pôles</b>	con protección térmica hasta 1,85 kW avec protection thermique jusqu'à 1,85 kW
<b>Clase di isolamento</b>	
<b>Insulation class</b>	F
<b>Clase de aislamiento</b>	
<b>Classe d'isolation</b>	
<b>Grado di protezione</b>	
<b>Protection degree</b>	IP44
<b>Grado de protección</b>	
<b>Protection</b>	



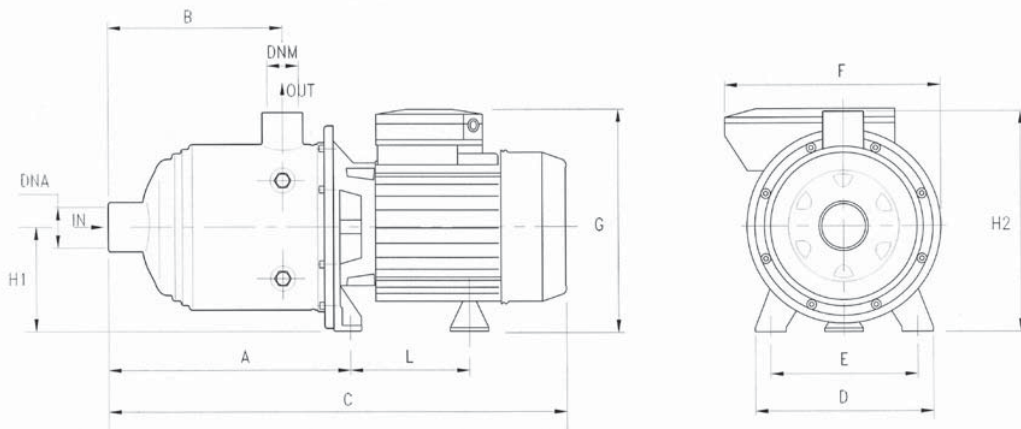


TYPE		P2		P1 (kW)		AMPERE		Q (m³/h - l/min)						
1~	3~					1~	3~	0	0,6	1,2	2,4	3,6	4,8	6
								0	10	20	40	60	80	100
U 3-70/2	U 3-70/2 T	0,7	0,51	0,71	0,6	3,4	1,0	27,8	25,8	23,6	18,9	13,9	8,6	3,2
U 3-80/3	U 3-80/3 T	0,8	0,6	1,08	0,96	5,1	1,7	44,4	42,3	40,1	34,3	27,4	19,8	11,1
U 3-120/4	U 3-120/4 T	1,2	0,9	1,44	1,37	6,8	2,7	60,5	57,6	54,3	46,6	37,7	27,8	16,7
U 3-150/5	U 3-150/5 T	1,5	1,1	1,79	1,72	8,1	3,1	76,5	73,0	69,0	59,6	48,4	36,0	22,0

TYPE		P2		P1 (kW)		AMPERE		Q (m³/h - l/min)								
1~	3~					1~	3~	0	1,8	2,4	3,6	4,8	6	7,2	8,4	9
								0	30	40	60	80	100	120	140	150
U 5-90/2	U 5-90/2 T	0,9	0,66	0,98	0,94	4,6	1,7	31,9	29,2	28,0	25,3	22,2	18,5	14,3	8,6	3,7
U 5-120/3	U 5-120/3 T	1,2	0,9	1,42	1,35	6,7	2,7	47,0	44,0	42,5	38,9	34,7	30,1	24,9	17,6	11,3
U 5-180/4	U 5-180/4 T	1,8	1,3	1,93	1,78	9,2	3,2	65,8	62,2	60,1	55,7	50,6	44,6	37,2	27,5	14,3
U 5-250/5	U 5-250/5 T	2,5	1,85	2,5	2,29	11,7	4,2	83,2	78,9	76,7	71,8	66,0	58,7	49,9	37,9	21,9



TYPE	DIMENSIONS (mm)										Kg	DNA	DNM
	A	B	C	D	E	F	G	L	H1	H2			
U 3-70/2	166,8	103	333	164	140	178	190	93,7	128	192	7,1	1" G	1" G
U 3-80/3	166,8	103	356	164	140	178	203	104,7	128	192	9,5		
U 3-120/4	190,8	127	380	164	140	178	203	104,7	128	192	11		
U 3-150/5	214,8	151	435	164	140	201	211	128,2	134	198	13,2		
U 5-90/2	166,8	103	333	164	140	178	190	93,7	128	192	9,8		
U 5-120/3	166,8	103	356	164	140	178	203	104,7	128	192	10,7		
U 5-180/4	190,8	127	411	164	140	201	211	128,2	134	198	13,4		
U 5-250/5	214,8	151	435	164	140	201	211	128,2	134	198	15,9		



TYPE	DIMENSIONS (mm)										Kg	DNA	DNM
	A	B	C	D	E	F	G	L	H1	H2			
U 7-120/2	166,8	103	356	164	140	178	203	104,7	92	192	10,6	1"1/4 G	1" G
U 7-200/3	166,8	103	387	164	140	201	211	128,2	98	198	14,3		
U 7-300/4	190,8	127	M 455	164	140	201	M 229	M 148,2	M 103	M 203	M 24,1		
			T 411				T 211	T 128,2	T 98	T 198	T 15,4		
U 7-400/5	214,8	151	479	164	140	201	229	148,2	103	203	20,6	1"1/2 G	1"1/4 G
U 9-180/2	185,8	118	406	164	140	201	211	128,2	98	198	13,7		
U 9-200/3	185,8	118	406	164	140	201	211	128,2	98	198	14,5		
U 9-350/4	215,8	148	480	164	140	201	229	148,2	103	203	20,7		
U 9-400/5	245,8	178	510	164	140	201	229	148,2	103	203	20,8	2" G	1"1/2 G
U 18-250/2	201	141	432	164	140	201	211	128,2	98	198	14,6		
U 18-400/3	238,5	141	476	164	140	201	229	148,2	103	203	19,8		