

Electrobomba autocebante tipo "JET"

 Agua limpia

 Utilizo doméstico

 Utilizo civil

 Utilizo industrial



CAMPO DE PRESTACIONES

- Caudal hasta **160 l/min** (9.6 m³/h)
- Altura manométrica hasta **96 m**

LIMITES DE UTILIZO

- Altura de aspiración manométrica hasta **9 m** (HS)
- Temperatura del líquido de **-10 °C** hasta **+40 °C**
- Temperatura ambiente hasta **+40 °C**
- Presión máxima en el cuerpo de la bomba **10 bar**
- Funcionamiento continuo **S1**

EJECUCION Y NORMAS DE SEGURIDAD

EN 60335-1
IEC 60335-1
CEI 61-150

EN 60034-1
IEC 60034-1
CEI 2-3



CERTIFICACIONES

Empresa con sistema de gestión certificado DNV
ISO 9001: CALIDAD
ISO 14001: AMBIENTE

UTILIZOS E INSTALACIONES

Son recomendadas para bombear agua limpia, sin partículas abrasivas y líquidos químicamente no agresivos con los materiales que constituyen la bomba.

Las bombas autocebantes **JSW** han sido diseñadas para aspirar agua aún en presencia de gas mezclado con el líquido bombeado. Por su confiabilidad y simplicidad en el uso son aconsejadas para el uso doméstico, especialmente para la distribución de agua acopladas a pequeños o medianos tanques de presurización, para la irrigación de huertos o jardines, etc.

La instalación se debe realizar en lugares cerrados o protegidos de la intemperie.

PATENTES - MARCAS - MODELOS

- Marca registrada n° 013073135 JSW[®]
- Modelo comunitario registrado n° 002218610

EJECUCION BAJO PEDIDO

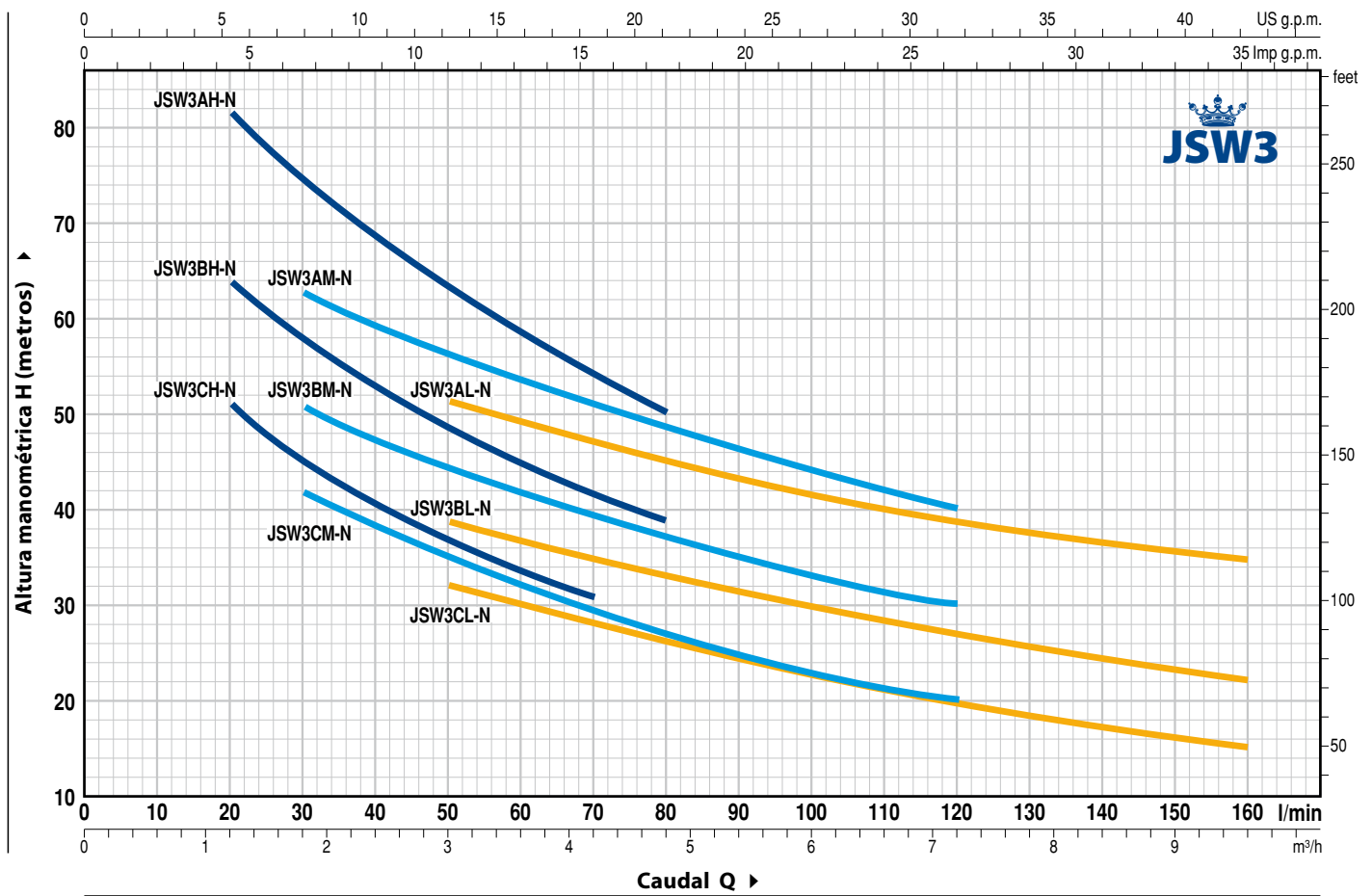
- Cuerpo bomba con bocas roscadas NPT ANSI B 1.20.1
- Otros voltajes
- Protección IP X5

GARANTIA

2 años según nuestras condiciones generales de venta

CURVAS Y DATOS DE PRESTACIONES

60 Hz n= 3450 rpm HS= 0 m



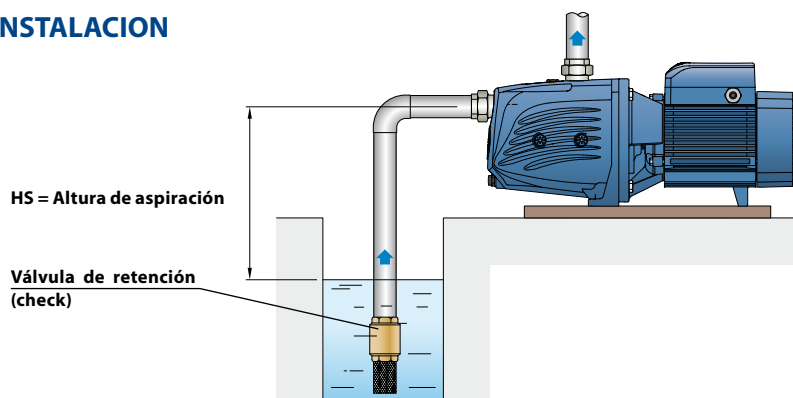
MODELO		POTENCIA (P ₂)		▲	Q	Caudal															
Monofásica	Trifásica	kW	HP			IE2	0	0.6	1.2	1.8	2.4	3.0	3.6	4.2	4.8	6.0	7.2	8.4	9.6		
					l/min	0	10	20	30	40	50	60	70	80	100	120	140	160			
JSWm 3CH -N	JSW 3CH -N	1.1	1.5	IE2	H metros	64	60	51	45	40	37	34	31								
JSWm 3BH -N	JSW 3BH -N	1.5	2	IE3		76	70	64	58	53	49	45	41	39							
JSWm 3AH -N	JSW 3AH -N	2.2	3	IE3		96	90	82	75	69	64	58	54	50							
JSWm 3CM -N	JSW 3CM -N	1.1	1.5	IE2		52	50	45	42	38	35	32	29	27	23	20					
JSWm 3BM -N	JSW 3BM -N	1.5	2	IE3		60	58	54	51	47	45	42	39	37	33	30					
JSWm 3AM -N	JSW 3AM -N	2.2	3	IE3		74	70	67	63	59	56	54	51	49	44	40					
JSWm 3CL -N	JSW 3CL -N	1.1	1.5	IE2		42	40	38	36	34	32	30	28	26	23	20	17	15			
JSWm 3BL -N	JSW 3BL -N	1.5	2	IE3		51	48	45	43	41	39	37	35	33	30	27	24	22			
JSWm 3AL -N	JSW 3AL -N	2.2	3	IE3		62	60	57	55	53	51	49	47	45	42	39	36.5	35			

Q = Caudal H = Altura manométrica total HS = Altura de aspiración

Tolerancia de las curvas de prestación según EN ISO9906 Grado 3B.

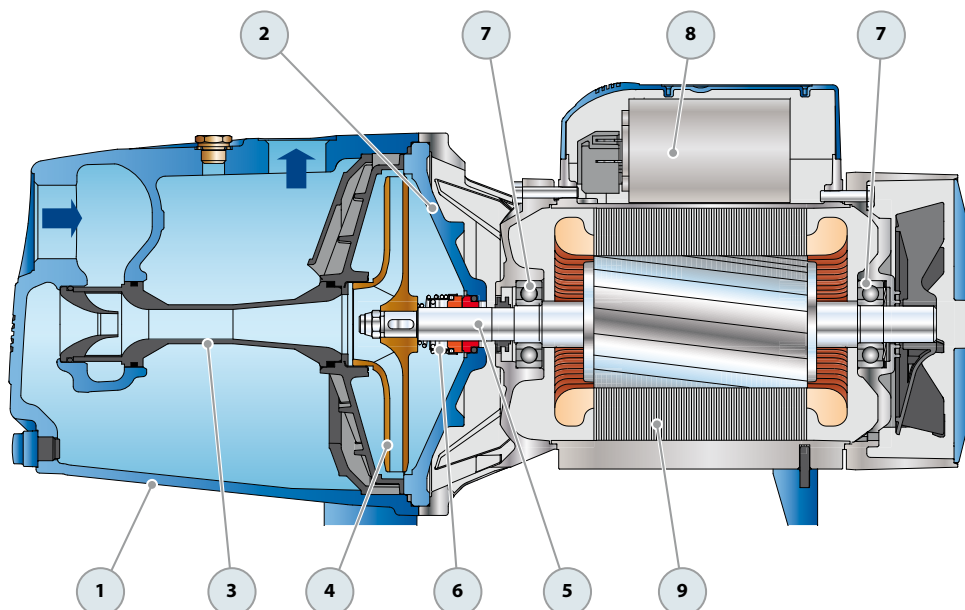
▲ Clase de rendimiento del motor trifásico (IEC 60034-30)

EJEMPLO DE INSTALACION

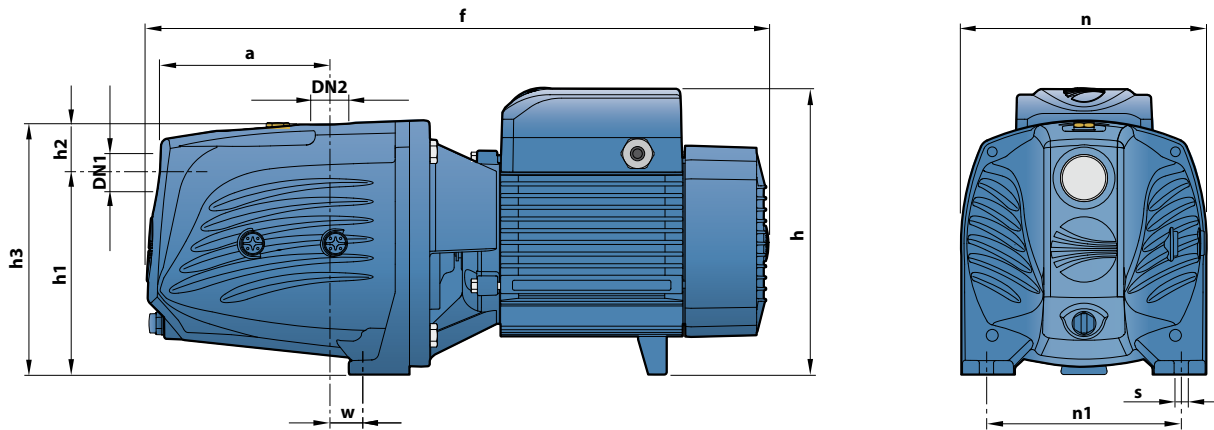


POS. COMPONENTE CARACTERISTICAS CONSTRUCTIVAS

1	CUERPO BOMBA	Hierro fundido con tratamiento de cataforesis con bocas roscadas ISO 228/1			
2	TAPA	Hierro fundido			
3	GRUPO EYECTOR	Noryl FE1520PW			
4	RODETE	Latón			
5	EJE MOTOR	Acero inoxidable EN 10088-3 - 1.4104			
6	SELLO MECANICO	Sello	Eje	Materiales	
		Modelo	Diámetro	Anillo fijo	Anillo móvil
		FN-18	Ø 18 mm	Grafito	Cerámica NBR
7	RODAMIENTOS	6204 ZZ / 6204 ZZ			
8	CONDENSADOR	Electrobomba	Capacidad		
		Monofásica	(220 V)	(110 V o 127 V)	
		JSWm 3C-N	31,5 µF - 450 VL	60 µF - 250 VL	
		JSWm 3B-N	45 µF - 450 VL	80 µF - 250 VL	
		JSWm 3A-N	50 µF - 450 VL	-	
9	MOTOR ELECTRICO	<p>JSWm: monofásica 220 V - 60 Hz con protección térmica incorporada en el bobinado. JSW: trifásica 220/380 V - 60 Hz o 220/440 V - 60 Hz.</p> <p>➔ Las electrobombas trifásicas están equipadas con motores de alto rendimiento en clase IE2 hasta P₂=1.1 kW y en clase IE3 desde P₂=1.5 kW (IEC 60034-30)</p> <p>- Aislamiento: clase F - Protección: IP X4</p>			



DIMENSIONES Y PESOS



MODELO		BOCAS		DIMENSIONES mm										kg	
Monofásica	Trifásica	DN1	DN2	a	f	h	h1	h2	h3	n	n1	w	s	1~	3~
JSWm 3CH -N	JSW 3CH -N	1¼"	1"	141.5	522	241	165	44	209	206	164	30	11	25.3	23.3
JSWm 3BH -N	JSW 3BH -N				26.5									25.5	
JSWm 3AH -N	JSW 3AH -N				29.3									26.8	
JSWm 3CM -N	JSW 3CM -N				25.3									23.3	
JSWm 3BM -N	JSW 3BM -N				26.5									25.5	
JSWm 3AM -N	JSW 3AM -N				29.3									26.8	
JSWm 3CL -N	JSW 3CL -N				25.3									23.3	
JSWm 3BL -N	JSW 3BL -N				26.5									25.5	
JSWm 3AL -N	JSW 3AL -N				29.3									26.8	

CONSUMO EN AMPERIOS

MODELO	TENSION		
Monofásica	220 V	110 V	127 V
JSWm 3CH -N	8.0 A	16.0 A	15.0 A
JSWm 3BH -N	9.7 A	19.5 A	18.5 A
JSWm 3AH -N	14.5 A	-	-
JSWm 3CM -N	7.9 A	15.8 A	14.9 A
JSWm 3BM -N	10.0 A	20.0 A	18.5 A
JSWm 3AM -N	14.5 A	-	-
JSWm 3CL -N	7.7 A	15.4 A	14.5 A
JSWm 3BL -N	10.2 A	20.4 A	18.7 A
JSWm 3AL -N	14.5 A	-	-

MODELO	TENSION			
Trifásica	220 V	380 V	220 V	440 V
JSW 3CH -N	5.5 A	3.2 A	5.3 A	3.1 A
JSW 3BH -N	6.9 A	4.0 A	7.5 A	4.5 A
JSW 3AH -N	8.3 A	4.8 A	9.0 A	5.4 A
JSW 3CM -N	6.0 A	3.5 A	5.8 A	4.6 A
JSW 3BM -N	7.3 A	4.2 A	7.5 A	4.5 A
JSW 3AM -N	10.0 A	5.8 A	9.5 A	5.5 A
JSW 3CL -N	5.7 A	3.3 A	5.5 A	3.2 A
JSW 3BL -N	7.6 A	4.4 A	7.5 A	4.5 A
JSW 3AL -N	9.3 A	5.4 A	9.0 A	5.2 A

PALETIZADO

MODELO		PARA GRUPAJE	PARA CONTAINER
Monofásica	Trifásica	n° bombas	n° bombas
JSWm 3CH -N	JSW 3CH -N	35	49
JSWm 3BH -N	JSW 3BH -N	35	49
JSWm 3AH -N	-	30	42
-	JSW 3AH -N	35	49
JSWm 3CM -N	JSW 3CM -N	35	49
JSWm 3BM -N	JSW 3BM -N	35	49
JSWm 3AM -N	-	30	42
-	JSW 3AM -N	35	49
JSWm 3CL -N	JSW 3CL -N	35	49
JSWm 3BL -N	JSW 3BL -N	35	49
JSWm 3AL -N	-	30	42
-	JSW 3AL -N	35	49