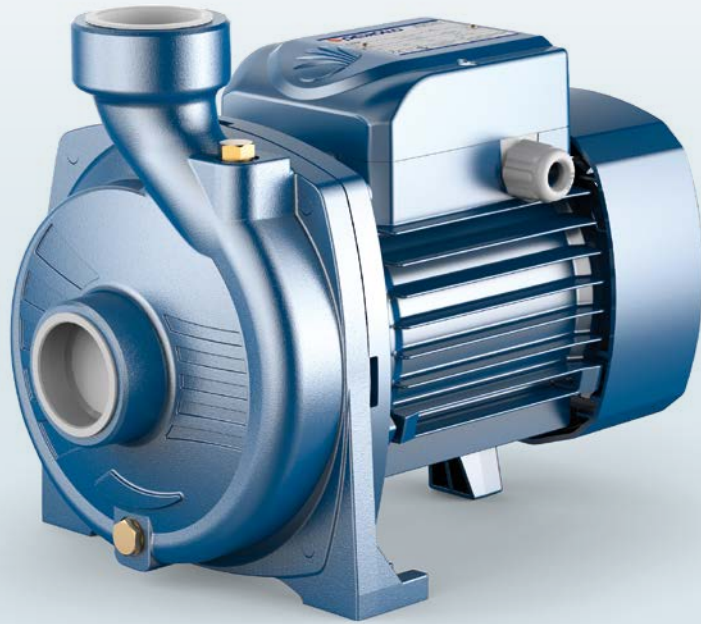


## Electrobombas centrífugas con rodete abierto

-  Agua limpia
-  Utilizo doméstico
-  Utilizo agrícola
-  Utilizo industrial



### CAMPO DE PRESTACIONES

- Caudal hasta **350 l/min** (21 m<sup>3</sup>/h)
- Altura manométrica hasta **20 m**

### LIMITES DE UTILIZO

- Altura de aspiración manométrica hasta **7 m**
- Temperatura del líquido de **-10 °C** hasta **+90 °C**
- Temperatura ambiente de **-10 °C** hasta **+40 °C**
- Presión máxima en el cuerpo de la bomba **6 bar**
- Pasaje de cuerpos sólidos en suspensión hasta **Ø 10 mm**
- Funcionamiento continuo **S1**

### EJECUCION Y NORMAS DE SEGURIDAD

EN 60335-1  
IEC 60335-1  
CEI 61-150

EN 60034-1  
IEC 60034-1  
CEI 2-3



### CERTIFICACIONES

Empresa con sistema de gestión certificado DNV  
ISO 9001: CALIDAD  
ISO 14001: AMBIENTE

### UTILIZOS E INSTALACIONES

Son recomendadas para bombear agua limpia, sin partículas abrasivas y líquidos químicamente no agresivos con los materiales que constituyen la bomba.

La característica de construcción del rodete abierto permite el bombear **líquidos relativamente cargados de impurezas** sin el riesgo del bloqueo del rodete. Por tales características, las bombas de la serie **NGA** encuentran su aplicación en la industria, en el traslado de aguas de canales, lagos, tanques, cisternas, etc.

La instalación se debe realizar en lugares cerrados o protegidos de la intemperie.

### PATENTES - MARCAS - MODELOS

- Modelo comunitario registrado nº 002098434

### EJECUCION BAJO PEDIDO

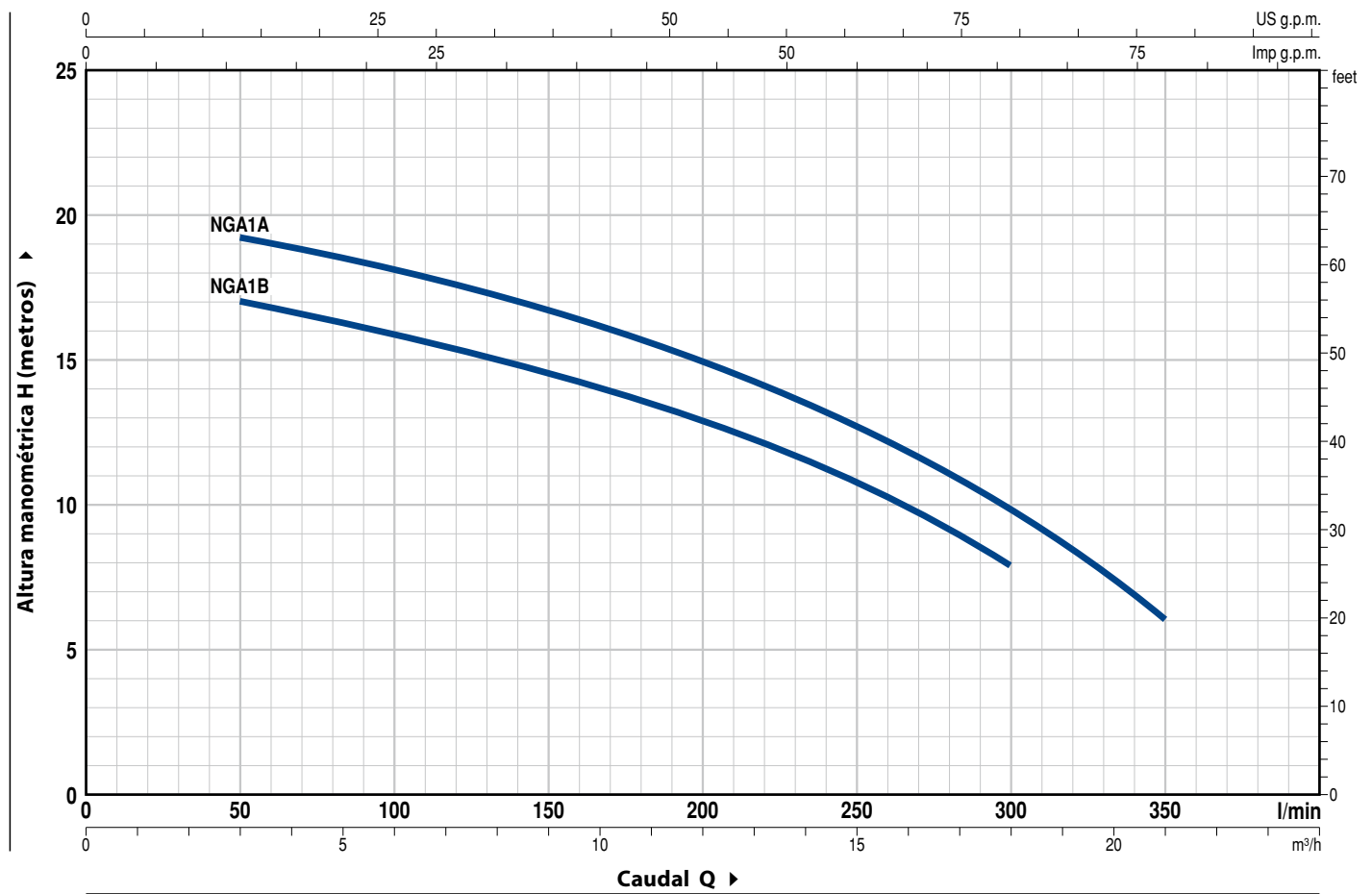
- Sello mecánico especial
- Otros voltajes

### GARANTIA

2 años según nuestras condiciones generales de venta

## CURVAS Y DATOS DE PRESTACIONES

60 Hz n= 3450 rpm HS= 0 m



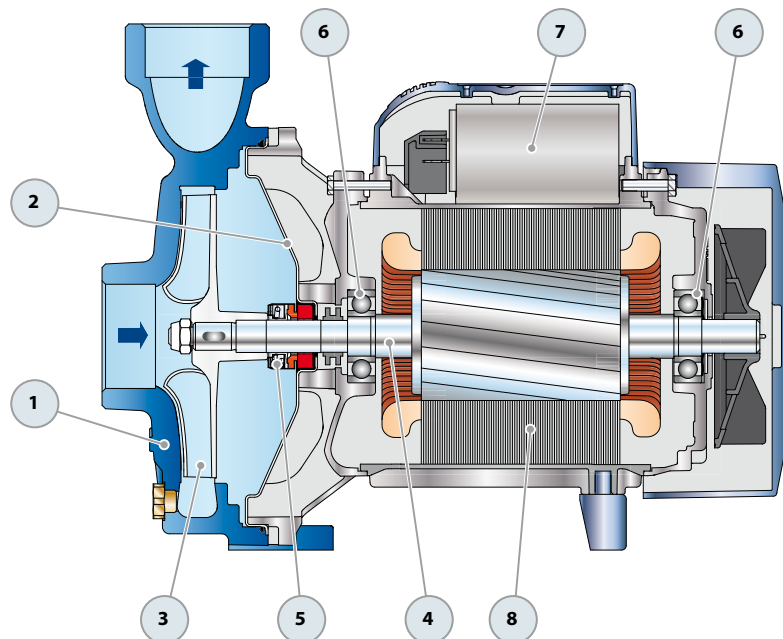
MODELO		POTENCIA (P <sub>2</sub> )		Q	0	3	6	9	12	15	18	21
Monofásica	Trifásica	kW	HP		0	50	100	150	200	250	300	350
NGAm 1B	NGA 1B	0.55	0.75	H metros	18	17	16	14.5	13	10.5	8	
NGAm 1A	NGA 1A	0.75	1		20	19.5	18	16.5	15	12.5	10	6

Q = Caudal H = Altura manométrica total HS = Altura de aspiración

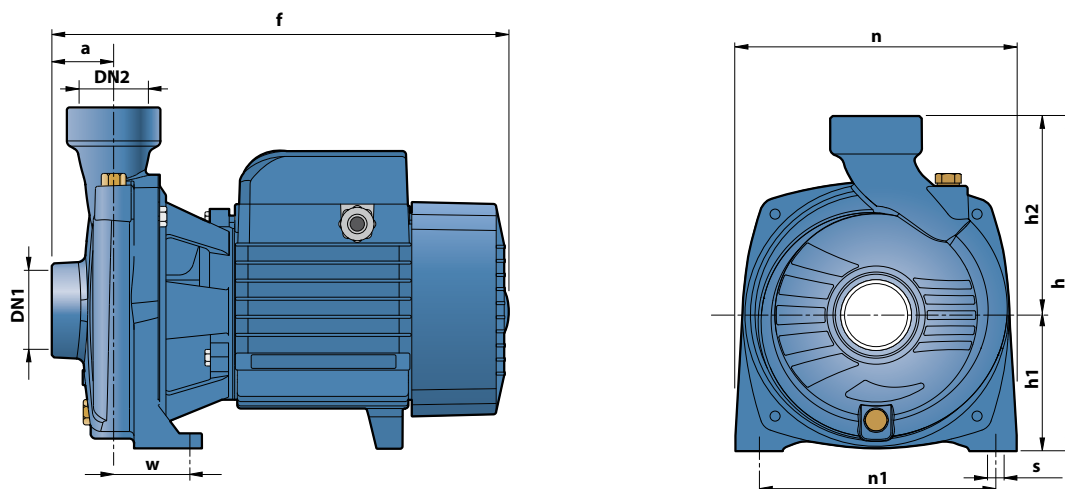
Tolerancia de las curvas de prestación según EN ISO9906 Grado 3B.

## POS. COMPONENTE CARACTERISTICAS CONSTRUCTIVAS

1	<b>CUERPO BOMBA</b>	Hierro fundido con bocas roscadas ISO 228/1				
2	<b>TAPA</b>	Acero inoxidable AISI 304				
3	<b>RODETE</b>	Rodete abierto en acero inoxidable AISI 316				
4	<b>EJE MOTOR</b>	Acero inoxidable EN 10088-3 - 1.4104				
5	<b>SELLO MECANICO</b>	<b>Sello</b>	<b>Eje</b>	<b>Materiales</b>		
		<i>Modelo</i>	<i>Diámetro</i>	<i>Anillo fijo</i>	<i>Anillo móvil</i>	<i>Elastómero</i>
		AR-14	Ø 14 mm	Cerámica	Grafito	NBR
6	<b>RODAMIENTOS</b>	6203 ZZ / 6203 ZZ				
7	<b>CONDENSADOR</b>	<b>Electrobomba</b>	<b>Capacidad</b>			
		<i>Monofásica</i>	<i>(220 V)</i>	<i>(110 V o 127 V)</i>		
		NGAm 1B	16 µF - 450 VL	60 µF - 300 VL		
		NGAm 1A	20 µF - 450 VL	60 µF - 300 VL		
8	<b>MOTOR ELECTRICO</b>	<p><b>NGAm:</b> monofásica 220 V - 60 Hz con protección térmica incorporada en el bobinado.</p> <p><b>NGA:</b> trifásica 220/380 V - 60 Hz o 220/440 V - 60 Hz.</p> <p>⇒ <b>Las electrobombas trifásicas están equipadas con motores de alto rendimiento en clase IE2 (IEC 60034-30)</b></p> <ul style="list-style-type: none"> <li>- Aislamiento: clase F</li> <li>- Protección: IP X4</li> </ul>				



## DIMENSIONES Y PESOS



MODELO		BOCAS		DIMENSIONES mm									kg	
Monofásica	Trifásica	DN1	DN2	a	f	h	h1	h2	n	n1	w	s	1~	3~
NGAm 1B	NGA 1B	1½"	1½"	41	297	227	92	135	190	160	50	10	12.5	12.5
NGAm 1A	NGA 1A												12.6	12.5

## CONSUMO EN AMPERIOS

MODELO	TENSION		
	220 V	110 V	127 V
Monofásica			
NGAm 1B	5.6 A	11.2 A	9.5 A
NGAm 1A	6.5 A	13.0 A	12.1 A

MODELO	TENSION			
	220 V	380 V	220 V	440 V
Trifásica				
NGA 1B	4.0 A	2.3 A	4.0 A	2.3 A
NGA 1A	4.8 A	2.8 A	4.8 A	2.4 A